

(19) 日本国特許庁(JP)

(12) 公開特許公報(A)

(11) 特許出願公開番号

特開2005-334430
(P2005-334430A)

(43) 公開日 平成17年12月8日(2005.12.8)

(51) Int.Cl.⁷
A61B 18/12

F I
A 6 1 B 17/39 3 1 0

テーマコード(参考)
4 C 0 6 0

審査請求 未請求 請求項の数 5 O L (全 13 頁)

(21) 出願番号 特願2004-159399 (P2004-159399)
(22) 出願日 平成16年5月28日(2004.5.28)

(71) 出願人 000000376
オリンパス株式会社
東京都渋谷区幡ヶ谷2丁目43番2号
(74) 代理人 100106909
弁理士 棚井 澄雄
(74) 代理人 100064908
弁理士 志賀 正武
(74) 代理人 100101465
弁理士 青山 正和
(74) 代理人 100094400
弁理士 鈴木 三義
(74) 代理人 100086379
弁理士 高柴 忠夫

最終頁に続く

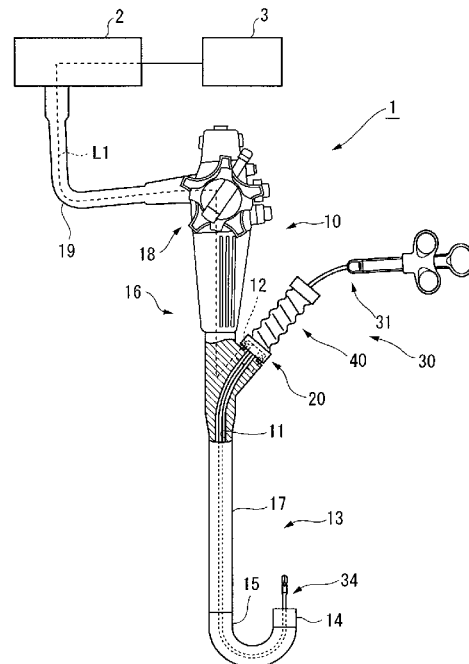
(54) 【発明の名称】 内視鏡処置システム及びエネルギー処置具

(57) 【要約】

【課題】 高周波処置具本体の操作部の自由度を向上させる。

【解決手段】 鉗子チャンネル11を有する内視鏡10と、鉗子チャンネル11に鉗子口12から挿通されるエネルギー処置具本体31と、該エネルギー処置具本体31にエネルギーを供給するエネルギー源3と、内視鏡10を通る電気配線L1を介してエネルギー源3に接続され、かつ、鉗子口12の近傍に設けられた内視鏡側電気接点と、エネルギー処置具本体31に設けられ、エネルギー処置具本体31鉗子チャンネル11に挿入したときに、内視鏡側電気接点と電氣的に連結可能な処置具本体側電気接点とを備えることを特徴とする。

【選択図】 図1



【特許請求の範囲】

【請求項 1】

鉗子チャンネルを有する内視鏡と、
 前記鉗子チャンネルに鉗子口から挿通されるエネルギー処置具本体と、
 該エネルギー処置具本体にエネルギーを供給するエネルギー源と、
 前記内視鏡を通る電気配線を介して前記エネルギー源に接続され、かつ、前記鉗子口の近傍に設けられた内視鏡側電気接点と、
 前記エネルギー処置具本体に設けられ、前記エネルギー処置具本体を前記鉗子チャンネルに挿入したときに、前記内視鏡側電気接点と電氣的に連結可能な処置具本体側電気接点とを備えることを特徴とする内視鏡処置システム。

10

【請求項 2】

前記処置具本体側電気接点が、前記エネルギー処置具本体の長手方向に沿って移動可能であることを特徴とする請求項 1 に記載の内視鏡処置システム。

【請求項 3】

前記処置具本体側電気接点が、伸縮性を有する移動部材によって前記エネルギー処置具本体と接続されていることを特徴とする請求項 2 に記載の内視鏡処置システム。

【請求項 4】

前記内視鏡側電気接点と前記処置具本体側電気接点との少なくとも一方が、前記鉗子口の軸線回りに回転可能に配されていることを特徴とする請求項 1 から請求項 3 のいずれか 1 項に記載の内視鏡処置システム。

20

【請求項 5】

内視鏡の前記鉗子チャンネルに鉗子口から挿通されるエネルギー処置具本体を備えるエネルギー処置具であって、

前記エネルギー処置具本体を前記鉗子チャンネルに挿入したときに、前記内視鏡を通る電気配線を介してエネルギー処置具本体にエネルギーを供給するエネルギー源に接続され、かつ、前記鉗子口の近傍に設けられた内視鏡側電気接点と電氣的に連結可能な処置具本体側電気接点を前記エネルギー処置具本体に備えることを特徴とするエネルギー処置具。

【発明の詳細な説明】

【技術分野】

【0001】

本発明は、生体組織内に挿入してエネルギーを供給することにより生体組織の切除等の処置を行う内視鏡処置システム及びエネルギー処置具に関する。

30

【背景技術】

【0002】

近年、内視鏡の鉗子チャンネルを通して体腔内に挿入されるエネルギー処置具として高周波スネア等の内視鏡処置具を用いた電気手術装置が提案されている（例えば、特許文献 1 参照）。この特許文献 1 に記載の電気手術装置に用いられる高周波処置具としての高周波スネアは、中空のシースと、シースの基端部に設けた操作部と、このシース内に挿入され、先端部にシース先端から突没自在な処置部としてのループを有する操作ワイヤと、シース及び操作ワイヤの基端に設けられ、操作ワイヤを進退操作するスライダを備えた操作部とを有している。

40

さらに、操作部には、コネクタを端部に設けた電源コードが接続されており、この電源コードの他端のコネクタは高周波電源装置に接続されている。これにより、操作ワイヤを介して高周波電源装置から高周波電流を供給して、ポリープの切除等の処置を行うものである。

【特許文献 1】特開 2001 - 276089 号公報

【発明の開示】

【発明が解決しようとする課題】

【0003】

上記従来技術には以下のような課題が残されている。

50

上記特許文献1に記載の電気手術装置に用いられる高周波処置具では、高周波電源装置と操作部とを電源コードで連絡しているため、操作部を動かす際に電源コードが邪魔になり操作が煩雑になるという問題がある。さらに、鉗子チャンネルに高周波処置具を挿通した状態で鉗子チャンネルの軸線回りに回転させた際、電源コードが高周波処置具に絡まってしまう不都合も生じてしまう。

【0004】

本発明は、上記の課題を解決するためになされたものであって、エネルギー処置具本体の操作部の自由度を向上させた内視鏡処置具システム及びエネルギー処置具を提供することを目的とする。

【課題を解決するための手段】

10

【0005】

上記目的を達成するために、本発明は、以下の手段を提供する。

本発明の内視鏡処置システムは、鉗子チャンネルを有する内視鏡と、前記鉗子チャンネルに鉗子口から挿通されるエネルギー処置具本体と、該エネルギー処置具本体にエネルギーを供給するエネルギー源と、前記内視鏡を通る電気配線を介して前記エネルギー源に接続され、かつ、前記鉗子口の近傍に設けられた内視鏡側電気接点と、前記エネルギー処置具本体に設けられ、前記エネルギー処置具本体を前記鉗子チャンネルに挿入したときに、前記内視鏡側電気接点と電氣的に連結可能な処置具本体側電気接点とを備えることを特徴とする。

【0006】

この発明では、まず、内視鏡を体腔内に挿入した後、鉗子チャンネルからエネルギー処置具本体を挿入する。そして、内視鏡側電気接点に処置具本体側電気接点を接続させ、エネルギー処置具本体に設けられた鉗子等の処置部により、処置部位を把持し、その状態でエネルギー源を駆動させて、エネルギー処置具本体にエネルギーを供給する。これにより、エネルギー処置具本体に、例えば、高周波電流が供給され処置部位の切除等が行われる。すなわち、内視鏡に設けられた内視鏡側電気接点に、エネルギー処置具本体に設けられた処置具本体側電気接点を接続させることにより、電源コードを必要とせずに、エネルギー処置具本体に、例えば、高周波電流を供給することができるため、電源コードによる操作の煩わしさがなくなり、エネルギー処置具本体を自由に操作することができ、エネルギー処置具本体の自由度を向上させることが可能になる。

20

【0007】

また、本発明の内視鏡処置システムは、前記処置具本体側電気接点が、前記エネルギー処置具本体の長手方向に沿って移動可能であることを特徴とする。

30

この発明では、エネルギー処置具本体の長手方向に沿って移動可能であるため、エネルギー処置具本体に、例えば、高周波電流を供給しない場合は、内視鏡側電気接点からエネルギー処置具本体を退避させておくことができるため、エネルギー処置具本体に、例えば、高周波電流を供給するときのみ接続させることも可能となる。

【0008】

また、本発明の内視鏡処置システムは、前記処置具本体側電気接点が、伸縮性を有する移動部材によって前記エネルギー処置具本体と接続されていることを特徴とする。

この発明では、移動部材は伸縮性を有しているため、移動部材は自由にエネルギー処置具本体の長手方向に沿って伸縮可能となる。すなわち、エネルギー処置具本体に、例えば、高周波電流を供給する場合は移動部材を伸張させて内視鏡側電気接点と処置具本体側電気接点とを電氣的に接続させ、例えば、高周波電流を供給しない場合は移動部材を収縮させてコンパクトにまとめておくことが可能となる。また、内視鏡側電気接点と処置具本体側電気接点との距離が変わっても容易に接続できる。

40

【0009】

また、本発明の内視鏡処置システムは、前記内視鏡側電気接点と前記処置具本体側電気接点との少なくとも一方が、前記鉗子口の軸線回りに回転可能に配されていることを特徴とする。

この発明では、内視鏡側電気接点に処置具本体側電気接点を接続させた状態で、鉗子口

50

の軸線回りにエネルギー処置具本体のみを回転させることができるので、エネルギー処置具本体を回転操作し易くなる。

【0010】

また、本発明のエネルギー処置具は、内視鏡の前記鉗子チャンネルに鉗子口から挿通されるエネルギー処置具本体を備えるエネルギー処置具であって、前記エネルギー処置具本体を前記鉗子チャンネルに挿入したときに、前記内視鏡を通る電気配線を介してエネルギー処置具本体にエネルギーを供給するエネルギー源に接続され、かつ、前記鉗子口の近傍に設けられた内視鏡側電気接点と電氣的に連結可能な処置具本体側電気接点を前記エネルギー処置具本体に備えることを特徴とする。

【0011】

この発明では、内視鏡の鉗子口近傍に設けられた内視鏡側電気接点が、内視鏡を通る電気配線を介してエネルギー源に接続され、エネルギー処置具が内視鏡側電気接点と電氣的に連結可能な処置具本体側電気接点を備えているので、従来のように、例えば、高周波電流を供給する場合に、電源コードを操作部及びエネルギー源に接続させる手間がなくなり、また、エネルギー処置具本体の自由度を向上させることが可能になる。

【発明の効果】

【0012】

本発明においては以下の効果を奏する。

本発明に係る内視鏡処置システム及びエネルギー処置具によれば、内視鏡側電気接点と処置具側電気接点とを連結する電気配線が内視鏡を通過しており、内視鏡側電気接点と処置具側電気接点とを接続すると、エネルギー処置具本体にエネルギーを供給することが可能となる。したがって、電気配線が邪魔になることがないため、エネルギー処置具本体を操作する際の電気配線による煩わしさがなくなり、エネルギー処置具本体の自由度を向上させることが可能になる。

【発明を実施するための最良の形態】

【0013】

次に、本発明の第1実施形態について、図1から図7を参照して説明する。

本実施形態に係る内視鏡処置システム1は、図1及び図2に示すように、鉗子チャンネル11を有する内視鏡10と、この内視鏡10の鉗子チャンネル11に鉗子口12から挿通される高周波処置具（エネルギー処置具）30とを備えている。また、高周波処置具30として、本実施形態ではホットパイオプシー鉗子を用いて説明する。

【0014】

内視鏡10は、図1に示すように、内部に鉗子チャンネル11が形成され体腔内へ挿入される細長の内視鏡挿入部13を有しており、これは、硬質の内視鏡先端部14と、この内視鏡先端部14の基端に設けられた湾曲自在の湾曲部15と、この湾曲部15の後端から内視鏡操作部16まで伸びる長尺の可撓部17とから構成されている。また、湾曲部15は、内視鏡操作部16に設けられた湾曲操作ノブ18を操作することにより、上下、左右における任意の方向に湾曲することができるようになっている。また、内視鏡操作部16には、ライトガイド（図示略）を介して先端の照明窓から体腔内の処置部位を照明する光源装置2に接続されているユニバーサルコード19が設けられている。

さらに、鉗子口12の近傍には、内視鏡側電気接点部20が設けられており、電気配線L1を介して高周波処置具30に高周波電流（エネルギー）を供給するエネルギー源3が接続されている。

【0015】

高周波処置具30は、鉗子チャンネル11に鉗子口12から挿通される高周波処置具本体（エネルギー処置具本体）31と、この高周波処置具本体31に設けられた処置具本体側電気接点部40とを備えている。

【0016】

高周波処置具本体31は、図3及び図4に示すように、鉗子チャンネルに挿通可能で、先端側に鉗子部材34が配された挿入部33と、挿入部33の基端側に接続され鉗子部材

10

20

30

40

50

34の開閉を行う操作部35とを備えている。

挿入部33は、図5に示すように、被覆チューブ36で外周面が覆われた可撓性を有するコイルシース37と、コイルシース37内に進退自在に配された操作ワイヤ39と、コイルシース37の先端37a側に設けられた一对の鉗子片34a, 34bと、この鉗子片34a, 34bに接続され、操作ワイヤ39の進退操作を鉗子片34a, 34bの開閉操作に変換するリンク機構38とを備えている。このコイルシース37の先端37a側は操作ワイヤ39が接触した状態になっており、また、コイルシース37の他端37b側は、被覆チューブ36の一部の被膜が剥離されて露出部分36aを形成している。

【0017】

また、処置具本体側電気接点部40は、図5に示すように、コイルシース37の露出部分36aを保護する固定部材41と、処置具本体側電気接点42を有する移動コネクタ43と、一端がコイルシース37の露出部分36aに、他端が処置具本体側電気接点42にそれぞれ接続された導電性を有するコイルスプリング(移動部材)44とを備えている。また、移動コネクタ43は弾性体を有する材質、例えばゴムからなっている。

移動コネクタ43には、挿入部33を挿通可能な貫通孔43aが形成されており、移動コネクタ43は、高周波処置具本体31の長手方向に沿って移動可能となっている。また、貫通孔43aには、鉗子口12を圧入可能な圧入孔43bが形成されている。

【0018】

処置具本体側電気接点42は、図7に示すように、貫通孔43aを挟んで対称の位置に間隔を開けて配されている。また、この処置具本体側電気接点42には、図5に示すように、内視鏡側電気接点21と嵌合可能な嵌合孔42aが形成されており、内視鏡側電気接点21と処置具本体側電気接点42とを嵌合させることにより、処置具本体側電気接点42を介してコイルシース37に電氣的に接続可能になっている。すなわち、コイルシース37と操作ワイヤ39と鉗子片34a, 34bとは接触状態であるため、処置具本体側電気接点42と鉗子部材34とは電氣的に接続可能になっている。

また、コイルスプリング44の外周面には、外部から電氣的に絶縁するため絶縁性の材料で形成されたカバー45が設けられている。なお、このカバー45は、コイルスプリング44の動きを規制しないように若干のたるみをもって設けることが好ましく、本実施形態では、図5に示すように、蛇腹状に設けられている。

【0019】

内視鏡側電気接点部20は、図6に示すように、鉗子口12を中心として配されたリング状の内視鏡側電気接点21と、この内視鏡側電気接点21に接続され電気配線L1に接続された回転支持体22とを備えている。

内視鏡側電気接点21には、上面21a側に設けられ後述する嵌合孔42aと嵌合可能な突起部23が設けられている。この突起部23は鉗子口12を挟んで対称の位置に2箇所設けられている。また、内視鏡側電気接点21には、下面21b側にリング状の溝24が設けられている。

【0020】

回転支持体22は、鉗子口12を中心として配されたリング状となっており、内視鏡側電気接点21に対向する面の外周縁部には、中心に対して対称位置に一对の突起部25が形成されている。この突起部25と内視鏡側電気接点21の下面21b側の溝24とは接触を維持しながら、回転支持体22に対して内視鏡側電気接点21が鉗子口12の中心軸A回りに回転可能となっている。

【0021】

また、電気配線L1は、内視鏡側電気接点21から内視鏡操作部16を通り、ユニバーサルコード19及び光源装置2を介して高周波電源3に接続されている。さらに、この高周波電源3には、高周波電力の出力をON/OFF制御するフットスイッチ(図示略)が設けられており、これにより、内視鏡側電気接点21に高周波電流の供給の制御を行っている。

【0022】

10

20

30

40

50

次に、以上の構成からなる本実施形態の内視鏡処置システム 1 及び高周波処置具 3 0 の使用方法について以下に説明する。

まず、内視鏡挿入部 1 3 を体腔内に挿入し、内視鏡操作部 1 4 に設けられた湾曲操作ノブ 1 6 a , 1 6 b を操作して、鉗子部材 3 4 を処置部位の付近に誘導する。そして、図 2 に示すように、鉗子口 1 2 から鉗子チャンネル 1 1 に高周波処置具本体 3 1 を挿通して、内視鏡先端部 1 4 から鉗子部材 3 4 を突出させる。次いで、移動コネクタ 4 3 を鉗子口 1 2 側に移動し、コイルスプリング 4 4 を伸展させて、図 1 及び図 6 に示すように、圧入孔 4 3 b に鉗子口 1 2 を圧入すると共に、内視鏡側電気接点 2 1 の突起部 2 3 に処置具本体側電気接点 4 2 の嵌合孔 4 2 a を嵌め合わせる。処置部位に鉗子部材 3 4 を近づけ、操作部 3 5 を操作し鉗子片 3 4 a , 3 4 b を開閉して、鉗子片 3 4 a と 3 4 b とにより処置部位の組織を挟み込む。このとき、鉗子部材 3 4 が処置部位を挟持し易いように鉗子片 3 4 a , 3 4 b の向きを調整する必要があるれば、操作部 3 5 を回転させて鉗子片 3 4 a , 3 4 b の向きを変える。

10

【0023】

その後、高周波電源 3 のフットスイッチを踏むことにより、電気配線 L 1 を通して内視鏡側電気接点 2 1 を介し処置具本体側電気接点 4 2 に高周波電流が流れる。そして、高周波電流は、処置具本体側電気接点 4 2 からコイルスプリング 4 4 , コイルシース 3 7 及び操作ワイヤ 3 9 を介して鉗子片 3 4 a , 3 4 b に供給され、組織が切除され、その後、高周波電源 3 を OFF 状態にして、内視鏡側電気接点 2 1 と処置具本体側電気接点 4 2 とを外して高周波処置具本体 3 1 を鉗子口 1 2 から引き抜くことにより、処置部位の組織の切除等が完了する。

20

【0024】

本実施形態に係る内視鏡処置システム 1 及び高周波処置具 3 0 によれば、内視鏡側電気接点 2 1 に接続された電気配線 L 1 が内視鏡内部を通り高周波電源 3 に接続されているため、内視鏡側電気接点 2 1 の突起部 2 3 と処置具本体側電気接点 4 2 の嵌合孔 4 2 a とを嵌め合わせることにより、高周波処置具本体 3 1 に高周波電流を供給することができる。このため、外部に露出する電気配線がないため、高周波処置具本体 3 1 を自由に操作することができる。

【0025】

次に、本発明に係る第 2 実施形態について、図 8 から図 1 0 を参照して説明する。なお、以下に説明する各実施形態において、上述した第 1 実施形態に係る内視鏡処置システム 1 及び高周波処置具 3 0 と構成を共通とする箇所には同一符号を付けて、説明を省略することにする。

30

本実施形態に係る高周波処置具 5 0 は、コイルスプリング 4 4 に代えて被覆電線 5 1 を用いている点と、移動コネクタ 5 2 の構成の点とにおいて、第 1 実施形態と異なっている。

【0026】

移動コネクタ 5 2 は、図 8 及び図 9 に示すように、空洞部 5 2 a に設けられ被覆電線 5 1 を巻回可能なリール 5 3 と、処置具本体側電気接点 4 2 の開口部 4 2 b に出没可能に配置された移動接点 5 4 とを備えている。

40

リール 5 3 は、移動コネクタ 5 2 に高周波処置具本体 3 1 の軸方向に対し略直交方向に延びる軸線 B 回りに回転自在に軸支されている。これにより、移動コネクタ 5 2 を高周波処置具本体 3 1 の鉗子部材 3 4 側に移動させると、被覆電線 5 1 を移動コネクタ 5 2 から外部に繰り出せるようになっている。一方、固定部材 4 1 側に移動させると、リール 5 3 に被覆電線 5 1 が巻回されるようになっている。また、リール 5 3 の両端にはフランジ部 5 5 が形成されており、高周波処置具本体 3 1 側のフランジ部 5 5 a が導電性を有するとともに、外周面には V 溝 5 5 b が形成されている。さらに、被覆電線 5 1 の一端がフランジ部 5 5 a に、他端がコイルシース 3 7 の露出部分 3 6 a に電氣的に接続されている。

【0027】

また、処置具本体側電気接点 4 2 内には、移動接点 5 4 を開口部 4 2 b から突出する方

50

向に付勢するコイルスプリング56が配されている。このコイルスプリング56は、処置具本体側電気接点42と移動接点54との間に若干圧縮された状態で配置されている。これにより、移動接点54はコイルスプリング56によって開口部42bから突出する方向に常時付勢されている。そして、移動接点54の端面にフランジ部55aからの押圧力が加えられていない状態においては、移動接点54はストッパ57を開口部42b周辺の内壁面に突き当てることにより、鎖線に示す位置まで突出量が制限されている。このため、移動接点54の端面にはフランジ部55aからの押圧力が常に加えられた状態でリール53を配設することにより、コイルスプリング56が圧縮する方向に変位させられることになり、移動接点54とフランジ部55aとの接触を良好にしている。

【0028】

10

さらに、コイルスプリング56及び移動接点54は導電性を有する材質からなるため、コイルスプリング56、移動接点54、フランジ部55a及び被覆電線51を介してコイルシース37に電氣的に接続可能になっている。すなわち、コイルシース37と操作ワイヤ39と鉗子片34a、34bとは接触状態であるため、処置具本体側電気接点42と鉗子部材34とは電氣的に接続可能になっている。

【0029】

次に、以上の構成からなる本実施形態の内視鏡処置システム及び高周波処置具50の使用方法について説明する。

まず、第1実施形態と同様に、鉗子チャンネル11に高周波処置具本体31を挿通する。そして、図10(a)に示すように、固定部材41側にある移動コネクタ52を挿入部33に沿って、図10(b)に示すように、内視鏡側電気接点21まで移動させる。このように、移動コネクタ52を高周波処置具本体31の挿入部33に沿って移動させると、移動コネクタ52内のリール53に巻回されている被覆電線51が軸線Bを中心に回転し移動コネクタ52から外部に繰り出される。そして、内視鏡側電気接点21の突起部23に処置具本体側電気接点42の嵌合孔42aを嵌め合わせる。次いで、高周波処置具本体31の操作部35を操作し鉗子片34a、34bを開閉して、鉗子片34aと34bとにより処置部位を挟み込む。

20

【0030】

その後、高周波電源3のフットスイッチを踏むことにより、電気配線L1を通して内視鏡側電気接点21を介し処置具本体側電気接点42に高周波電流が流れる。ここで、コイルスプリング56、移動接点54、フランジ部55a及び被覆電線51は電氣的に接続されているため、高周波電流は、コイルシース37及び操作ワイヤ39を介して鉗子片34a、34bに供給される。そして、第1実施形態と同様に高周波処置具本体31を鉗子口12から引き抜くことにより、処置が完了する。

30

【0031】

本実施形態に係る内視鏡処置システム及び高周波処置具50によれば、移動コネクタ52の空洞部52aにリール53を備えているので、移動コネクタ52の高周波処置具本体31の挿入部33に沿った移動に応じて露出する被覆電線51の量が調整できる。したがって、露出する被覆電線51の量を最小限に抑えることができるので、被覆電線51による操作の煩わしさがなくなり、高周波処置具本体31の自由度を向上させることが可能になる。

40

【0032】

次に、本発明に係る第3実施形態について、図11を参照して説明する。

本実施形態に係る高周波処置具60は、移動コネクタ61の構成において、第2実施形態と異なっている。

移動コネクタ61は、空洞部61aに配されたボールベアリング62と、このボールベアリング62を介して高周波処置具本体31の挿入部33の軸線C回りに回転可能なリール63とを備えている。このリール63は、リング状となっており、挿入部33が中心に配されている。

【0033】

50

ボールベアリング 6 2 は、内輪 6 2 a と、外輪 6 2 b と、これら内輪 6 2 a 及び外輪 6 2 b の間に介在された複数のボール 6 2 c とを備えている。また、内輪 6 2 a は移動コネクタ 6 1 内の処置具本体側電気接点 4 2 に、外輪 6 2 b はリール 6 3 にそれぞれ固定されているため、移動コネクタ 6 1 の挿入部 3 3 の軸方向に沿った移動によって、内輪 6 2 a に対して外輪 6 2 b が高周波処置具本体 3 1 の軸線 C 回りに回転可能になっている。さらに、内輪 6 2 a , 外輪 6 2 b 及びボール 6 2 c とともに導電性を有する材質からなるため、内輪 6 2 a , ボール 6 2 c , 外輪 6 2 b 及び被覆電線 5 1 を順に介してコイルシース 3 7 に電氣的に接続可能になっている。すなわち、コイルシース 3 7 と操作ワイヤ 3 9 と鉗子片 3 4 a , 3 4 b とは接触状態であるため、処置具本体側電気接点 4 2 と鉗子部材 3 4 とは電氣的に接続可能になっている。

10

【0034】

次に、以上の構成からなる本実施形態の内視鏡処置システム及び高周波処置具 6 0 の使用方法について説明する。

まず、第 1 実施形態と同様に、鉗子チャンネル 1 1 に高周波処置具本体 3 1 を挿通する。そして、第 2 実施形態と同様にして、移動コネクタ 5 2 を高周波処置具本体 3 1 の挿入部 3 3 に沿って内視鏡側移動接点 2 1 まで移動させると、移動コネクタ 6 1 内のリール 6 3 に巻回されている被覆電線 5 1 が高周波処置具本体 3 1 の軸線 C 回りに回転し、移動コネクタ 6 1 から外部に露出する。そして、内視鏡側電気接点 2 1 の突起部 2 3 に処置具本体側電気接点 4 2 の嵌合孔 4 2 a を嵌め合わせる。次いで、高周波処置具本体 3 1 の操作部 3 5 を操作し鉗子片 3 4 a , 3 4 b を開閉して、鉗子片 3 4 a と 3 4 b とにより処置部位を挟み込む。

20

【0035】

その後、高周波電源 3 のフットスイッチを踏むことにより、電気配線 L 1 を通して内視鏡側電気接点 2 1 を介し処置具本体側電気接点 4 2 に高周波電流が流れる。ここで、内輪 6 2 a , ボール 6 2 c 及び外輪 6 2 b 、リール 6 3 及び被覆電線 5 1 は電氣的に接続されているため、高周波電流は、コイルシース 3 7 及び操作ワイヤ 3 9 を介して鉗子片 3 4 a , 3 4 b に供給される。そして、第 1 実施形態と同様に高周波処置具本体 3 1 を鉗子口 1 2 から引き抜くことにより、処置が完了する。

【0036】

本実施形態に係る内視鏡処置システム及び高周波処置具 6 0 によれば、リール 6 3 がボールベアリング 6 2 を介して回転可能に配されているため、リール 6 3 が滑らかに軸線 C 回りに回転し、さらに効率良くリール 6 3 に被覆電線 5 1 が巻回される。したがって、挿入部 3 3 の軸方向への移動コネクタ 6 1 の操作性を良好にするとともに、移動コネクタ 6 1 の高周波処置具本体 3 3 の軸方向の移動に応じて露出する被覆電線 5 1 の量が調整できる。

30

【0037】

なお、本発明の技術範囲は上記各実施形態に限定されるものではなく、本発明の趣旨を逸脱しない範囲において種々の変更を加えることが可能である。

例えば、高周波電源 3 は、ユニバーサルコード 1 9 及び光源装置 2 を介して高周波電源 3 に接続される電気配線 L 1 としたが、これに代えて、光源装置 2 を介さずにユニバーサルコード 1 9 の途中から分岐したコードに接続されていても良い。

40

また、内視鏡側電気接点 2 1 は、回転支持体 2 2 に対して回転可能であったが、内視鏡側電気接点 2 1 と回転支持体 2 2 とを固着させ、処置具本体側電気接点 4 2 を内視鏡側電気接点 2 1 に対して回転可能な構造であっても良い。

また、内視鏡側電気接点 2 1 の突起部 2 3 を 2 箇所設けたが、1 箇所または 3 箇所以上であっても構わない。この構成の場合には、この突起部 2 3 に嵌合する位置に処置具本体側電気接点 4 2 の嵌合孔 4 2 a を設ければ良い。

【図面の簡単な説明】**【0038】**

【図 1】本発明の第 1 実施形態に係る内視鏡処置システムを示す平面図である。

50

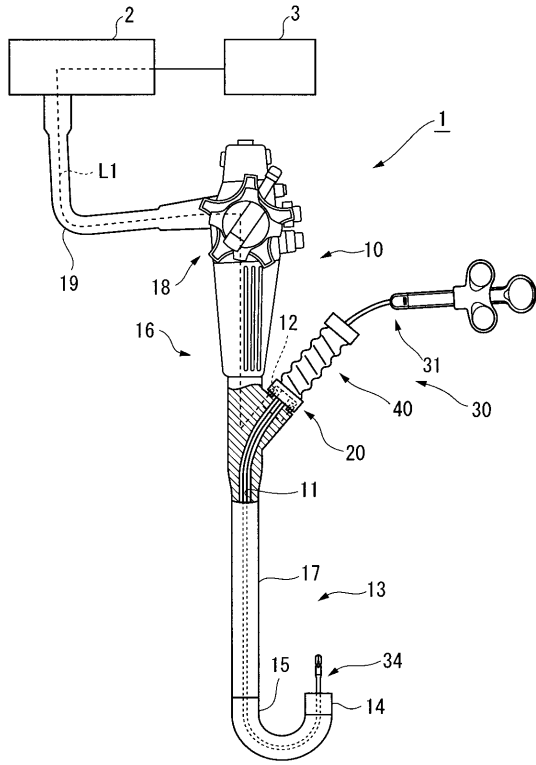
- 【図 2】本発明の第 1 実施形態に係る内視鏡処置システムを示す平面図である。
- 【図 3】本発明の第 1 実施形態に係るエネルギー処置具を示す平面図である。
- 【図 4】本発明の第 1 実施形態に係るエネルギー処置具を示す平面図である。
- 【図 5】本発明の第 1 実施形態に係るエネルギー処置具を示す要部断面図である。
- 【図 6】図 1 の内視鏡側電気接点部と処置具本体側電気接点部との嵌合状態を示す拡大断面図である。
- 【図 7】図 2 の内視鏡処置システムを示す斜視図である。
- 【図 8】本発明の第 2 実施形態に係るエネルギー処置具を示し、(a) は固定部材側に移動部材がある場合であり、(b) は鉗子部材側に移動部材がある場合の要部断面図である。
- 【図 9】図 8 のエネルギー処置具の移動コネクタを示す拡大断面図である。 10
- 【図 10】本発明の第 2 実施形態に係る内視鏡システムの全体を示し、(a) は図 8 (a) の場合の概略図であり、(b) は図 8 (b) の場合の概略図である。
- 【図 11】本発明の第 3 実施形態に係るエネルギー処置具を示す要部断面図である。

【符号の説明】

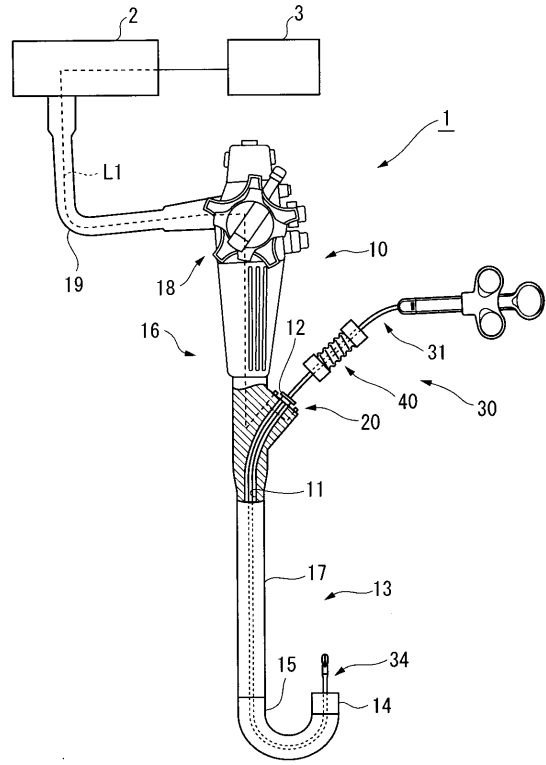
【 0 0 3 9 】

- A 鉗子口の軸線
- L 1 電気配線
- 1 内視鏡処置システム
- 1 0 内視鏡
- 1 1 鉗子チャンネル 20
- 1 2 鉗子口
- 2 0 高周波処置具 (エネルギー処置具)
- 2 1 内視鏡側電気接点
- 3 1 高周波処置具本体 (エネルギー処置具本体)
- 4 2 処置具本体側電気接点
- 4 4 コイルスプリング (移動部材)

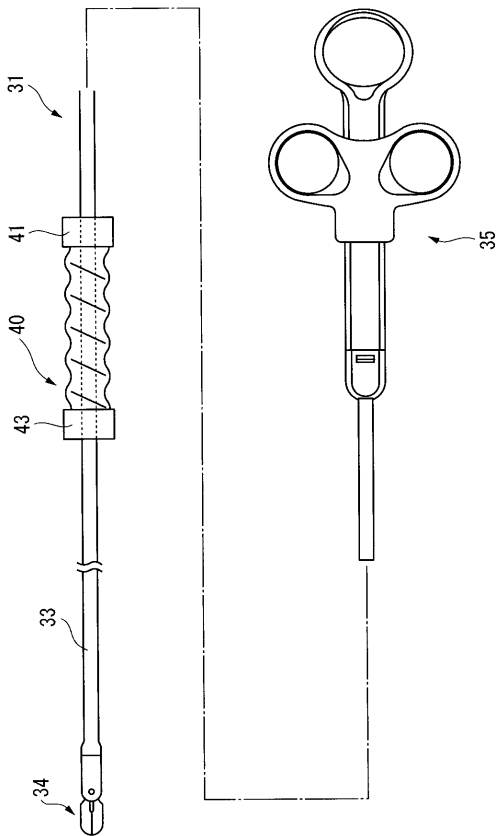
【図 1】



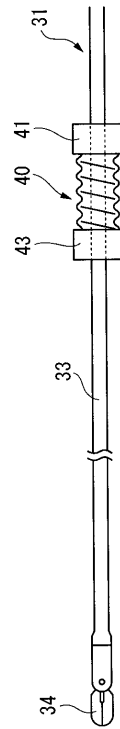
【図 2】



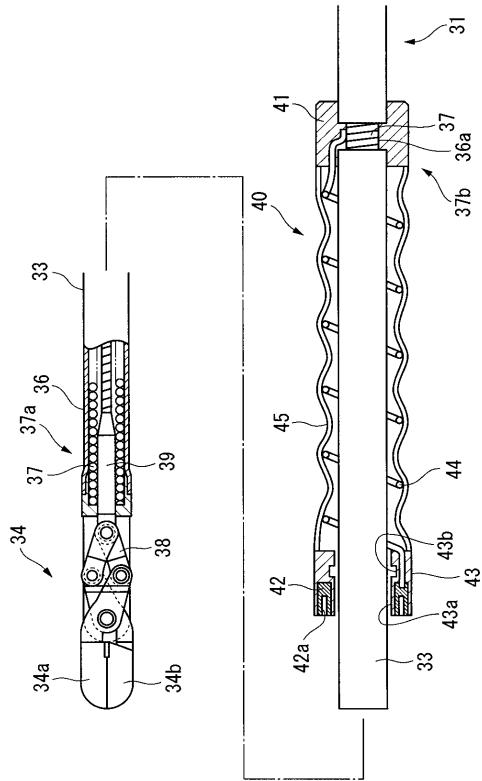
【図 3】



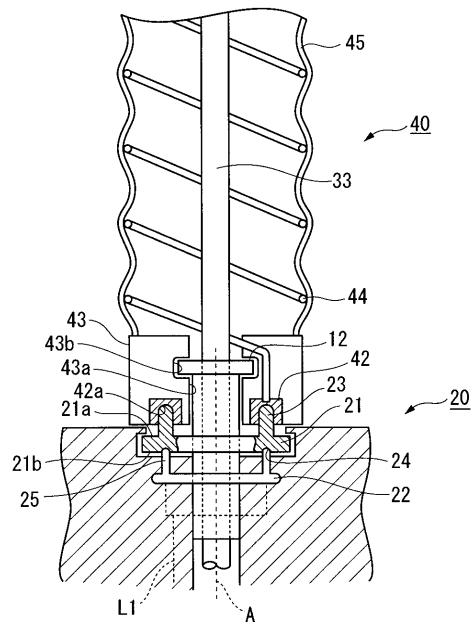
【図 4】



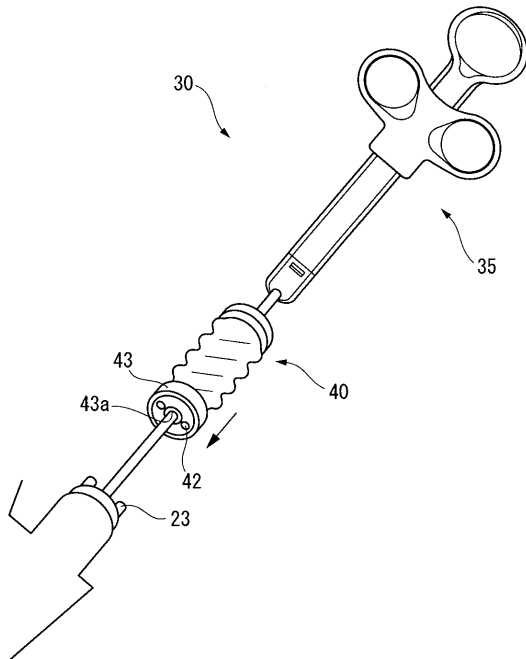
【 図 5 】



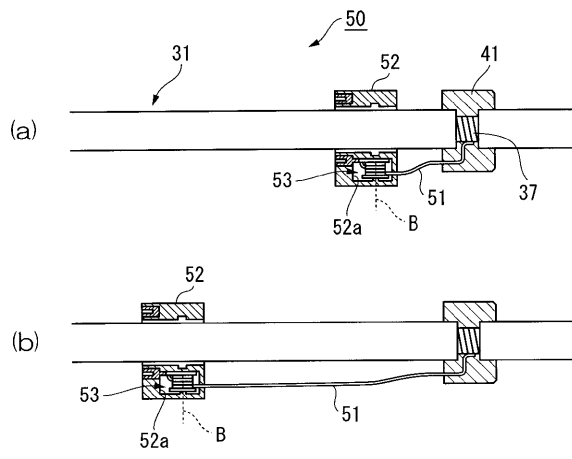
【 図 6 】



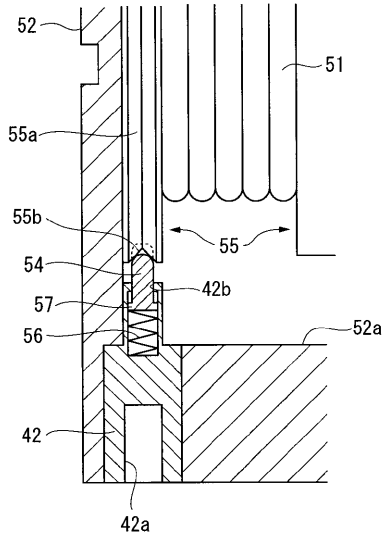
【 図 7 】



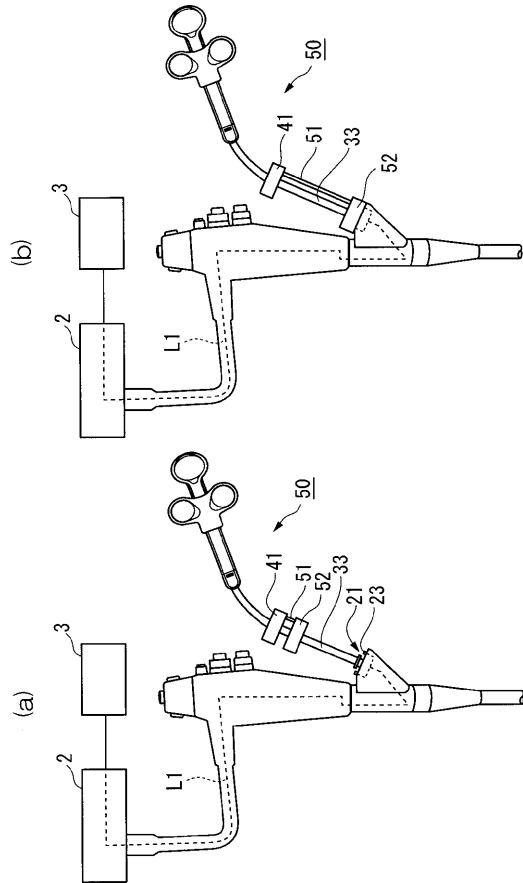
【 図 8 】



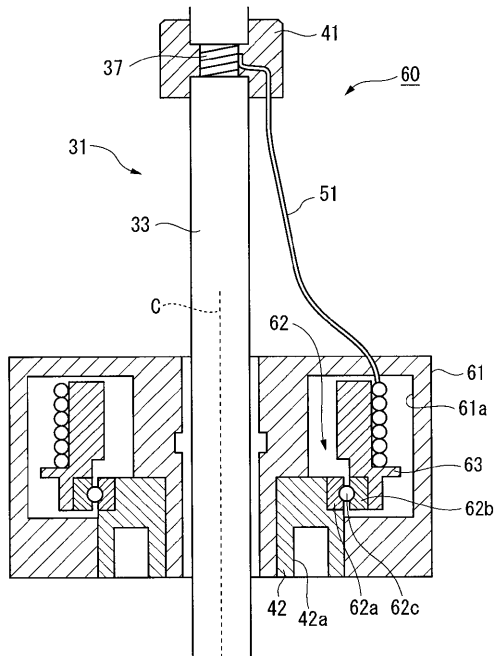
【 図 9 】



【 図 10 】



【 図 11 】



フロントページの続き

(72)発明者 岡田 勉

東京都渋谷区幡ヶ谷2丁目4番2号 オリンパス株式会社内

Fターム(参考) 4C060 KK03 KK06 KK10 KK15

专利名称(译)	内窥镜治疗系统和能量治疗仪		
公开(公告)号	JP2005334430A	公开(公告)日	2005-12-08
申请号	JP2004159399	申请日	2004-05-28
[标]申请(专利权)人(译)	奥林巴斯株式会社		
申请(专利权)人(译)	奥林巴斯公司		
[标]发明人	冈田 勉		
发明人	冈田 勉		
IPC分类号	A61B18/12		
FI分类号	A61B17/39.310 A61B18/12 A61B18/14		
F-TERM分类号	4C060/KK03 4C060/KK06 4C060/KK10 4C060/KK15 4C160/KK03 4C160/KK06 4C160/KK12 4C160/KK36 4C160/KL03 4C160/KL04 4C160/MM32 4C160/NN01 4C160/NN06 4C160/NN09		
代理人(译)	塔奈澄夫 正和青山		
其他公开文献	JP4249088B2		
外部链接	Espacenet		

摘要(译)

要解决的问题：提高高频治疗仪器主体的操作部分的自由度。一种内窥镜（10），其具有钳子通道（11），通过钳子端口（12）插入到钳子通道（11）中的能量治疗仪主体（31），以及向能量处理仪主体（31）供给能量的能量源（3），在能量处理器具主体中，设置有通过穿过内窥镜10的电线L1与能量源3连接且设置在钳子开口12附近的内窥镜侧电触点，以及能量处理器具主体31。[31]治疗工具主体侧电触点，当插入到钳子通道11中时，该电处理工具主体侧电触点可与内窥镜侧电触点电连接。[选型图]图1

